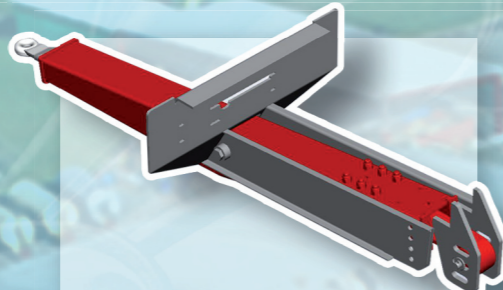


Lanza basculante con muelle  
Drawbar coil spring suspension.  
Fleche suspendue par ressort helicoidal.



Lanza basculante con ballesta  
Drawbar leaf spring suspension.  
Fleche suspendue par ressort a lames.



Lanza basculante hidráulica con amortiguadores de Hidrógeno.  
Drawbar with hydraulic suspension with a nitrogen chamber.  
Fleche a suspension hydraulique avec chambre d'azote.



Lanza basculante neumática con amortiguadores.  
Solo hasta 14 Toneladas.  
Drawbar with pneumatic suspension, only up to 14 tons.  
Fleche a suspension pneumatique, seulement jusqu'à 14 tonnes.

**PORTAMÁQUINAS INDUSTRIALES. II FLATBED FOR INDUSTRIAL MACHINERY  
PLATEAU POUR MACHINES INDUSTRIELLES**



Todo tipo de plataformas para todo tipo de cargas.  
Any type of flatbeds for every task.  
Plateaux de tous types pour tous travaux.

Los datos contenidos en este catálogo se suministran a título indicativo y sin compromiso. Reservado el derecho de introducir modificaciones en los productos



**GILI** GROUP



**PLATAFORMA 1, 2 Y 3 EJES  
TÁNDEM TRÍDEM Y GALERA**

FLATBEDS 1, 2 Y 3 AXLES. TÁNDEM, TRÍDEM AND TWIN DUAL AXLE  
PLATEAUX 1 2 ET 3 ESSIEUX. TRÍDEM-TÁNDEM ET 2 ESSIEUX SEPARÉS



**La más amplia gama de plataformas • LO ÚLTIMO EN TECNOLOGÍA  
LO MÁXIMO EN CALIDAD • TODO PARA EL SERVICIO AL CLIENTE**

**THE WIDEST RANGE OF FLATBEDS • THE LATEST TECHNOLOGY  
THE HIGHEST QUALITY • CUSTOMER SERVICE IS OUR PRIORITY**

**LA PLUS LARGE GAMME • LA DERNIERE TECHNOLOGIE  
LA QUALITÉ MAXIMALE • LE SERVICE CLIENT EST NOTRE PRIORITÉ**



Ctra. Balaguer - Agramunt, km. 73 • 25616 MONTGAI • (Lleida) ESPAÑA  
Tel.: (0034)973 43 01 29 - (0034)973 43 03 05  
Fax: (0034)973 43 02 16 • giligroup@giligroup.com

[www.giligroup.com](http://www.giligroup.com)

[www.giligroup.com](http://www.giligroup.com)

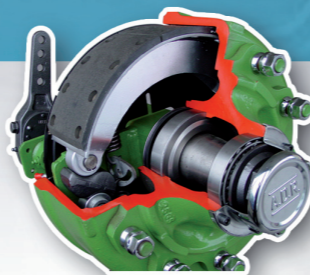




Tautliner. || Tautliner. || Tautliner.



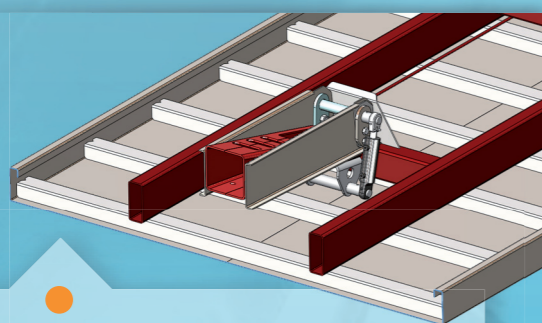
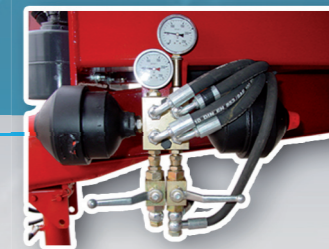
Eje agrícola con freno normal.  
Agricultural axle with standard brake.  
Essieu agricole avec frein standard.



Eje industrial con freno velocidad.  
Industrial axle with high-speed brakes.  
Essieu industriel avec frein vitesse.



Eje Auto direccional o bien Direccional Forzado.  
Normal Self-steering axle or forced steering axle.  
Essieu Auto directionnel Normal ou Essieu Directionnel Forcé Vitesse.



Solera con doble pliegue todo una pieza chasis de tubo estructural y costillas enteras de chapa plegada de 100\*70.  
Bed plate with double folding in one piece, chassis made with structural tubing, folded steel sheet solid cross members of 100 \* 70".  
Plancher en double plis est une pièce entière, châssis de tube structural et cotes entières de tôle plie de 100 \* 70".



Ballesta delantera con tirante y giratoria atornillada para los modelos grandes.  
Slipper front leaf spring with screwed down swivel system for the big models.  
Ressort a lames de devant avec mains et le système giratoire vissé pour les modèles grands.



Plataformas para el transporte de ganado fijas o bien hidráulicas  
Flatbeds for the cattle transport, fixed or hydraulic.  
Plateaux pour le transport de bétail, fixes ou hydrauliques.

Parrilla frontal y parrilla trasera ambas reclinables  
Front and rear reclinable forage ladders.  
Echelettes à fourrage inclinables devant et derrière.



Suspensión sistema tándem. || Tandem suspension. || Suspension système tandem.



Suspensión sistema boogie. || Bogie suspension. || Suspension système bogie.

Plataforma galera 2 ejes.  
Flatbed twin dual axle.  
Plateau 2 essieux séparés.

